

YUEQING HONGYI ELECTRONICS CO., LTD  
乐清市宏一电子有限公司

SPECIFICATION FOR APPROVAL  
承认书

CUSTOMER 客户名称	
DESCRIPRION 产品名称	电磁阀 ABA-34B 偏心系列连接器
ITEM NO 编号	HY-D0030 (D30)
DATE 日期	2023-10-30

CUSTOMER ACKNOWLEDGEMENT SEAL

客户承认印签

(APPROVAL) 核准	(ENGINEERING) 工程	(PURCHASE) 采购	(QUALITY) 品质
承认结果: <input type="checkbox"/> 通过 <input type="checkbox"/> 不通过 <input type="checkbox"/> 重新送样			

IS09001

IS014001

IS045001

IATF16949 体系认证

ADD: No. 30, Wenjing Road, Houyu village, Shifan street, Yueqing City, Zhejiang Province

地址: 浙江省乐清市石帆街道后屿文景路 30 号

TEL:0577-62380521

FAX: 0577-62381979 P.C:325608

http: //www.zhehongyi.com

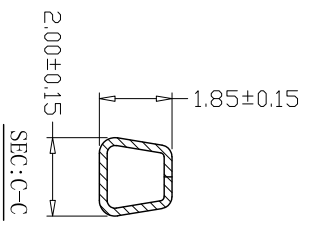
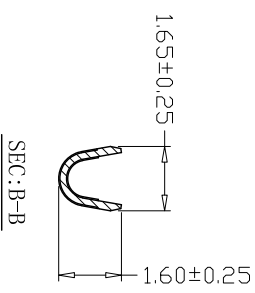
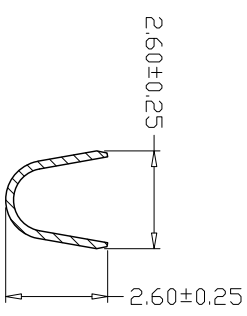
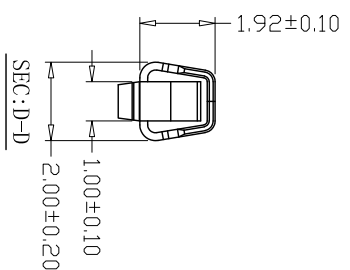
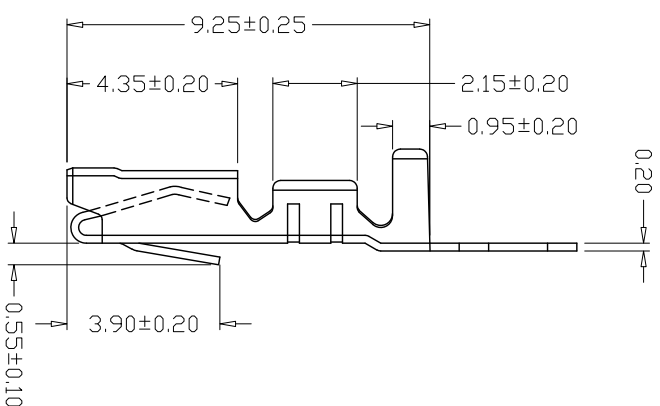
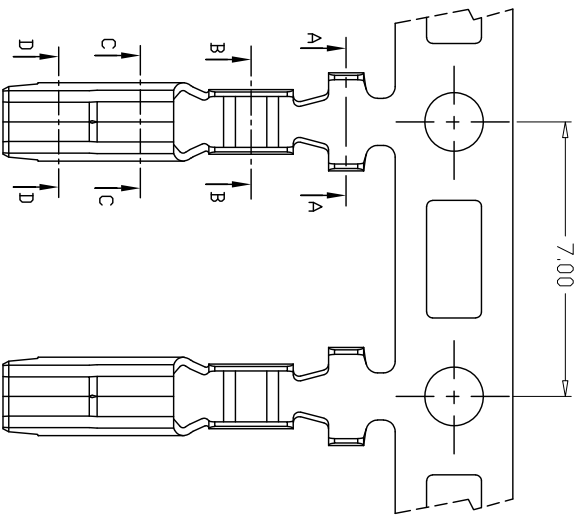
E-MAIL:yaohongxiao88@126.com



# 产 品 承 认 书 目 录

1、封面	1-1
2、修订履历	2-2
3、目录	3-3
4、产品图纸	4-5

版本 REV.	日期 DATE	ECN NO.	变更内容 DESCRIPTION	制图 DRAWN

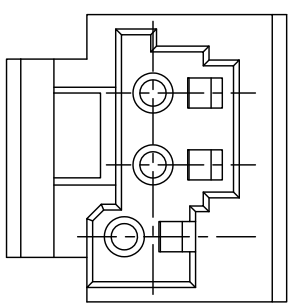
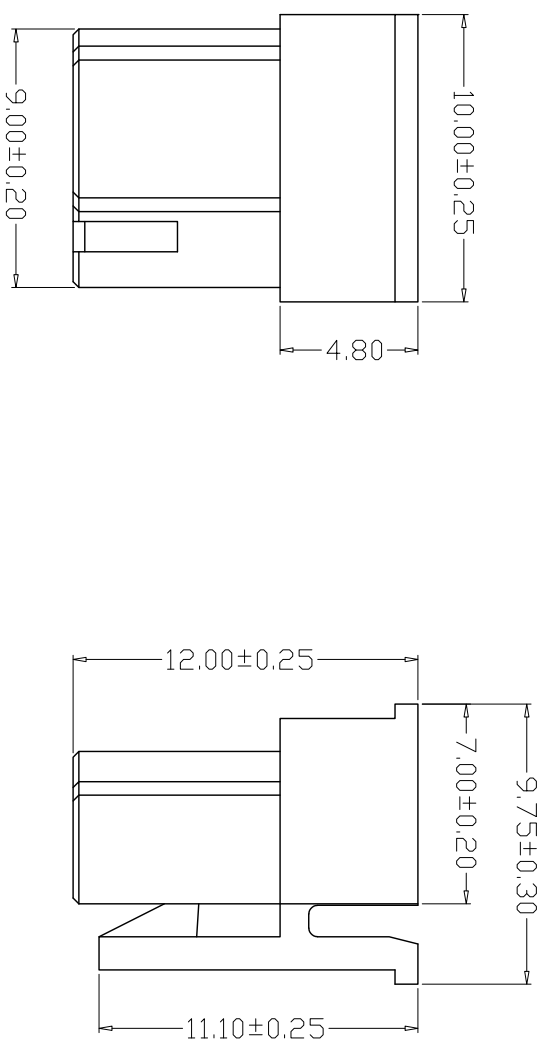


**SPECIFICATIONS**

- 1、Current Rating: 2A AC, DC
- 2、Voltage Rating: 50V AC, DC
- 3、Temperature Range: -25°C~+85°C
- 4、Contact Resistance: 20mΩ Max
- 5、Insulation Resistance: 1000MΩ Min
- 6、Withstanding Voltage: 800V AC/minute
- 7、Material: Phosphor bronze Tin-plated
- 8、Applicable Wire Sizes: AWG#22~28#

<b>GENERAL TOLERANCE</b>		制图 Mapping		料号 PART NO.		版本 REV.	
X.±0.25	X.±2°	张迎春	2023、10、29	D00030-T	A		
.X±0.20	.X±1°	审核 钱岳生	2023、10、30	电磁阀ABA偏心端子	页次	1/1	
.XX±0.15	.XX±0.5°	批准	张名	客户料号	SHEET		
.XXX±0.10	.XXX±0.5°	单位 Units	2023、10、30	客户料号	CUSTOMER NO.		
		MM	比例 SCALE	乐清市宏一电子有限公司			
			1:1	YUEQING HONGYI ELECTRONICS CO., LTD			

版本 REV.	日期 DATE	变更内容 DESCRIPTION	制图 DRAWN
A/0	2022/11/21	新版本	



### SPECIFICATIONS

- 1、Current Rating: 2A AC, DC
- 2、Voltage Rating: 50V AC, DC
- 3、Temperature Range: -25°C~+85°C
- 4、Contact Resistance: 20mΩ Max
- 5、Insulation Resistance: 1000MΩ Min
- 6、Withstanding Voltage: 800V AC/minute
- 7、Material: PA66, UL94V-2

GENERAL TOLERANCE		制 图		料号		版本	
X.XX±0.25		X.±2°		PART NO.		REV.	
X.XX±0.20		审 核		D00030-3P		A/0	
X.XX±0.10		核 准		电 磁 阀 SV 系 列 孔 座		页 次	
		APPROVAL		客户料号		SHEET	
		2023、10、30		CITM. NO.		1/1	
		单 位		MM		SCALE	
		UNITS		1:1		1:1	

乐清市宏一电子有限公司  
YUEQING HONGYI ELECTRONICS CO., LTD